

(19) 日本国特許庁(JP)

再公表特許(A1)

(11) 国際公開番号

WO2007/077896

発行日 平成21年6月11日(2009.6.11)

(43) 国際公開日 平成19年7月12日(2007.7.12)

(51) Int. Cl.	F 1	テーマコード (参考)
A 6 1 B 1/00 (2006.01)	A 6 1 B 1/00 3 2 0 B	4 C 0 3 8
A 6 1 B 5/07 (2006.01)	A 6 1 B 5/07	4 C 0 6 1

審査請求 未請求 予備審査請求 未請求 (全 23 頁)

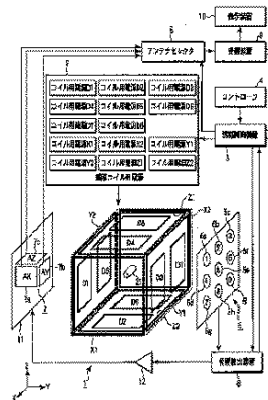
出願番号 特願2007-552971 (P2007-552971)	(71) 出願人 000000376 オリンパス株式会社 東京都渋谷区幡ヶ谷2丁目43番2号
(21) 国際出願番号 PCT/JP2006/326146	
(22) 国際出願日 平成18年12月27日(2006.12.27)	
(31) 優先権主張番号 特願2005-376277 (P2005-376277)	(74) 代理人 100058479 弁理士 鈴江 武彦
(32) 優先日 平成17年12月27日(2005.12.27)	(74) 代理人 100091351 弁理士 河野 哲
(33) 優先権主張国 日本国(JP)	(74) 代理人 100088683 弁理士 中村 誠
	(74) 代理人 100084618 弁理士 村松 貞男
	(74) 代理人 100092196 弁理士 橋本 良郎

最終頁に続く

(54) 【発明の名称】 カプセル型医療装置誘導システム及びその制御方法

(57) 【要約】

誘導磁界を発生させる面を少なくとも前後の2つの領域に分割するように誘導コイルを配置して、カプセル内視鏡本体に掛かる重力をキャンセルするための磁界を形成し、移動させる又は姿勢を変化させる磁界に重畳して、体腔表面に接する内視鏡の接触面積を減少させて摩擦抵抗を減少させて移動させるカプセル型医療装置誘導システムとその制御方法である。



- 2 INDUCTION COIL POWER SOURCE
- COIL POWER SOURCE D1
- COIL POWER SOURCE D2
- COIL POWER SOURCE D3
- COIL POWER SOURCE D4
- COIL POWER SOURCE D5
- COIL POWER SOURCE D6
- COIL POWER SOURCE D7
- COIL POWER SOURCE D8
- COIL POWER SOURCE Y1
- COIL POWER SOURCE X2
- COIL POWER SOURCE Y1
- COIL POWER SOURCE Y2
- COIL POWER SOURCE Z1
- COIL POWER SOURCE Z2
- 8 ANTENNA SELECTOR
- 10 DISPLAY DEVICE
- 9 RECEPTION DEVICE
- 4 CONTROLLER
- 3 INDUCTION CONTROL DEVICE
- 5 POSITION DETECTION DEVICE

【特許請求の範囲】

【請求項 1】

体内情報を取得する体内情報取得部と、取得した体内情報を出力信号として外部に出力する通信部と、磁石とを有するカプセル型医療装置と、

前記磁石に作用させ、前記カプセル型医療装置を目的の方向に移動させるための磁界を発生する磁界発生部と、

前記通信部より送出される前記出力信号に同期して、前記磁界発生部を制御する制御部と、

を有することを特徴とするカプセル型医療装置誘導システム。

【請求項 2】

前記制御部は、前記出力信号が送出される期間には、前記磁界発生部の駆動を停止させることを特徴とする請求項 1 に記載のカプセル型医療装置誘導システム。

【請求項 3】

体内情報を取得する体内情報取得部と、取得した体内情報を出力信号として外部に出力する通信部と、磁石とを有するカプセル型医療装置と、

前記カプセル型医療装置の位置を検出する位置検出部と、

前記磁石に作用させ、前記カプセル型医療装置を目的の方向に移動させるための磁界を発生する磁界発生部と、から構成され、

前記制御部は、前記出力信号が同期して、前記磁界発生部を制御し、

前記位置検出部は、前記出力信号に同期して、前記カプセル型医療装置の位置を検出することを特徴とするカプセル型医療装置誘導システム。

【請求項 4】

前記制御部は、前記出力信号が送出される期間には、前記磁界発生部の駆動を停止させ、前記位置検出部は、前記出力信号が送出される期間にのみ、前記カプセル型医療装置の位置を検出することを特徴とする請求項 3 に記載のカプセル型医療装置誘導システム。

【請求項 5】

前記磁界発生部から発生させる磁界の大きさを、磁界が発生される継続時間を調整することにより制御することを特徴とする請求項 3 に記載のカプセル型医療装置誘導システム。

【請求項 6】

前記磁界発生部から発生させる磁界の大きさを、磁界パルスの本数を調整することにより制御することを特徴とする請求項 3 に記載のカプセル型医療装置誘導システム。

【請求項 7】

体内情報を取得する体内情報取得部と、取得した体内情報を出力信号として外部に一定の間隔で出力する通信部と、磁石とを有するカプセル型医療装置と、

前記カプセル型医療装置の位置を検出する位置検出部と、

前記磁石に作用させ、前記カプセル型医療装置を目的の方向に移動させるための磁界を発生する磁界発生部と、

前記出力信号に同期して、前記磁界発生部を制御する制御部と、から構成され、

前記制御部は、前記出力信号が送出されている時に、前記位置検出部により検出された前記カプセル型医療装置の位置及び姿勢に関する情報を受け取り、前記情報に基づき、前記磁界発生部から発生させる磁界の方向及び大きさを算出処理し、

前記出力信号が送出されていない時には、前記磁界発生部から磁界を発生するように制御することを特徴とするカプセル型医療装置誘導システム。

【請求項 8】

前記磁界発生部の発生する磁界が磁気勾配を有することを特徴とする請求項 7 に記載のカプセル型医療装置誘導システム。

【請求項 9】

前記磁界発生部の発生する磁界が、回転磁界であることを特徴とする請求項 7 に記載のカプセル型医療装置誘導システム。

10

20

30

40

50

【請求項 1 0】

前記磁界発生部から発生させる磁界の大きさを、磁界が発生される継続時間を調整することにより制御することを特徴とする請求項 7 に記載のカプセル型医療装置誘導システム。

【請求項 1 1】

前記磁界発生部から発生させる磁界の大きさを、磁界パルスの本数を調整することにより制御することを特徴とする請求項 7 に記載のカプセル型医療装置誘導システム。

【請求項 1 2】

体内情報を取得する体内情報取得部と、取得した体内情報を出力信号として外部に出力する通信部と、磁石とを有するカプセル型医療装置と、

10

前記磁石に作用させ、前記カプセル型医療装置を目的の方向に移動させるための磁界を発生する第 1 の磁界発生部と、

前記磁石に作用させ、前記カプセル型医療装置に掛かる重力を軽減するための磁界を発生する第 2 の磁界発生部と、

前記出力信号に同期して前記第 1 及び第 2 の磁界発生部を制御する制御部と、を有することを特徴とするカプセル型医療装置誘導システム。

【請求項 1 3】

前記第 2 の磁界発生部が前記カプセル型医療装置に掛かる浮力を軽減するための磁界を発生させることを特徴とする請求項 1 2 に記載のカプセル型医療装置誘導システム。

【請求項 1 4】

20

前記第 1 の磁界発生部と前記第 2 の磁界発生部の少なくとも一方から発生させる磁界の大きさを、磁界が発生される継続時間を調整することにより制御すること特徴とする請求項 1 2 に記載のカプセル型医療装置誘導システム。

【請求項 1 5】

前記第 1 の磁界発生部と前記第 2 の磁界発生部の少なくとも一方から発生させる磁界の大きさを、磁界パルスの本数を調整することにより制御すること特徴とする請求項 1 2 に記載のカプセル型医療装置誘導システム。

【請求項 1 6】

体内情報を取得する体内情報取得部と、取得した体内情報を出力信号として外部に出力する通信部と、磁石とを有するカプセル型医療装置と、

30

前記磁石に作用させ、前記カプセル型医療装置を目的の方向に移動させるための磁界と前記磁石に作用させ、前記カプセル型医療装置に掛かる重力を軽減するための磁界とを合成した磁界を発生する磁界発生部と、

前記出力信号に同期して前記磁界発生部を制御する制御部と、を有することを特徴とするカプセル型医療装置誘導システム。

【請求項 1 7】

前記磁界発生部は、

前記磁石に作用させ、前記カプセル型医療装置を目的の方向に移動させるための磁界と前記磁石に作用させ、前記カプセル型医療装置に掛かる重力を軽減するための磁界とを合成した磁界を発生するように構成されたことを特徴とする請求項 1 6 に記載のカプセル型医療装置誘導システム。

40

【請求項 1 8】

カプセル型医療装置内に設けられた磁石に作用させる磁界により、体腔内で目的の方向に移動させつつ、該体腔内を観察するカプセル型医療装置を誘導するシステムの制御方法であって、

前記体腔内で前記カプセル型医療装置が取得した体内情報を外部に出力信号として送出する時に、

送出される前記出力信号に同期して、前記出力信号が送出される期間は前記磁界の発生を停止させることを特徴とするカプセル型医療装置誘導システムの制御方法。

【請求項 1 9】

50

カプセル型医療装置内に設けられた磁石に作用させる磁界により、検出された位置に基づき体腔内で目的の方向に移動させつつ該体腔内を観察するカプセル型医療装置を誘導するシステムの制御方法であって、

前記体腔内で前記カプセル型医療装置が取得した体内情報を外部に出力信号として送出する時に、送出される前記出力信号に同期して、前記出力信号が送出される期間は、前記磁界の発生を停止させ、及び前記カプセル型医療装置の位置を検出することを特徴とするカプセル型医療装置誘導システムの制御方法。

【請求項 20】

カプセル型医療装置内に設けられた磁石に作用させる磁界により、検出された位置及び姿勢に基づき、体腔内で目的の方向に移動させつつ該体腔内を観察するカプセル型医療装置を誘導するシステムの制御方法であって、

前記出力信号が送出されている時には、検出された前記カプセル型医療装置の位置及び姿勢に関する情報に基づき、発生させる前記磁界の方向及び大きさを算出し、

前記出力信号が送出されていない時には、算出結果に基づき前記磁界を発生させることを特徴とするカプセル型医療装置誘導システムの制御方法。

【請求項 21】

カプセル型医療装置内に設けられた磁石に作用させる磁界により、検出された位置及び姿勢に基づき、体腔内で目的の方向に移動させつつ該体腔内を観察するカプセル型医療装置を誘導するシステムの制御方法であって、

発生される前記磁界の大きさは、磁界が発生される継続時間を調整することにより制御するカプセル型医療装置誘導システムの制御方法。

【請求項 22】

カプセル型医療装置内に設けられた磁石に作用させる磁界により、検出された位置及び姿勢に基づき、体腔内で目的の方向に移動させつつ該体腔内を観察するカプセル型医療装置を誘導するシステムの制御方法であって、

発生される前記磁界の大きさは、磁界パルスの本数を調整することにより制御するカプセル型医療装置誘導システムの制御方法。

【発明の詳細な説明】

【技術分野】

【0001】

本発明は、体腔内に挿入されて体内情報を得るカプセル型医療装置に対する誘導システム及びその制御方法に関する。

【背景技術】

【0002】

従来、体内情報を得る医療装置の中に体腔内を移動しつつ、定期的に画像情報を送信するカプセル型医療装置が知られている。

【0003】

このカプセル型医療装置としては、特開 2004-255174 号公報に開示されるような磁氣的に誘導することができる医療装置誘導システムが提案されている。この提案においては、医療装置誘導システムが体腔内に挿入され、外周面に螺旋状突起が設けられたカプセル本体が、その長手方向に直交する方向に着磁された磁石を内蔵し、操作指示に基づく磁界制御装置及び回転磁界発生装置により発生された磁界によりカプセル本体の進行方向を円滑に変化させることができる。カプセル本体の進行方向を自由に変化させることにより、撮像時にカプセル本体の向きを換えて、所望する部位を撮像することが可能である。

【0004】

また、特開 2003-111720 号公報には、測定器具や検体採取器具等を搭載して、直線状磁石を備え、自由に移動する体内ロボットとなるキャリアヘッドを体内において遠隔制御で移動させて位置を決定するために 3D 勾配磁界を発生させて患者の検査領域を撮像する装置が提案されている。

【発明の開示】

【0005】

本発明の実施形態に従う第1のカプセル型医療装置誘導システムは、体内情報を取得する体内情報取得部と、取得した体内情報を出力信号として外部に出力する通信部と、磁石とを有するカプセル型医療装置と、前記磁石に作用させ、前記カプセル型医療装置を目的の方向に移動させるための磁界を発生する磁界発生部と、前記通信部より送出される前記出力信号に同期して、前記磁界発生部を制御する制御部とを有する。

【0006】

さらに、第2のカプセル型医療装置誘導システムは、体内情報を取得する体内情報取得部と、取得した体内情報を出力信号として外部に出力する通信部と、磁石とを有するカプセル型医療装置と、前記カプセル型医療装置の位置を検出する位置検出部と、前記磁石に作用させ、前記カプセル型医療装置を目的の方向に移動させるための磁界を発生する磁界発生部と、から構成され、前記制御部は、前記出力信号が同期して、前記磁界発生部を制御し、前記位置検出部は、前記出力信号に同期して、前記カプセル型医療装置の位置を検出する。

【0007】

また、第3のカプセル型医療装置誘導システムは、体内情報を取得する体内情報取得部と、取得した体内情報を出力信号として外部に一定の間隔で出力する通信部と、磁石とを有するカプセル型医療装置と、前記カプセル型医療装置の位置を検出する位置検出部と、前記磁石に作用させ、前記カプセル型医療装置を目的の方向に移動させるための磁界を発生する磁界発生部と、前記出力信号に同期して、前記磁界発生部を制御する制御部と、から構成され、前記制御部は、前記出力信号が送出されている時に、前記位置検出部により検出された前記カプセル型医療装置の位置及び姿勢に関する情報を受け取り、前記情報に基づき、前記磁界発生部から発生させる磁界の方向及び大きさを算出処理し、前記出力信号が送出されていない時には、前記磁界発生部から磁界を発生するように制御する。

【0008】

さらに、第4のカプセル型医療装置誘導システムは、体内情報を取得する体内情報取得部と、取得した体内情報を出力信号として外部に出力する通信部と、磁石とを有するカプセル型医療装置と、前記磁石に作用させ、前記カプセル型医療装置を目的の方向に移動させるための磁界を発生する第1の磁界発生部と、前記磁石に作用させ、前記カプセル型医療装置に掛かる重力を軽減するための磁界を発生する第2の磁界発生部と、前記出力信号に同期して前記第1及び第2の磁界発生部を制御する制御部と、を有する。

【0009】

また、第5のカプセル型医療装置誘導システムは、体内情報を取得する体内情報取得部と、取得した体内情報を出力信号として外部に出力する通信部と、磁石とを有するカプセル型医療装置と、前記磁石に作用させ、前記カプセル型医療装置を目的の方向に移動させるための磁界と前記磁石に作用させ、前記カプセル型医療装置に掛かる重力を軽減するための磁界とを合成した磁界を発生する磁界発生部と、前記出力信号に同期して前記磁界発生部を制御する制御部と、を有する。

【0010】

第6に、カプセル型医療装置誘導システムの制御方法は、カプセル型医療装置内に設けられた磁石に作用させる磁界により、体腔内で目的の方向に移動させつつ、該体腔内を観察するカプセル型医療装置を誘導するシステムの制御方法であって、前記体腔内で前記カプセル型医療装置が取得した体内情報を外部に出力信号として送出する時に、送出される前記出力信号に同期して、前記出力信号が送出される期間は前記磁界の発生を停止させる。

【0011】

第7に、カプセル型医療装置誘導システムの制御方法は、カプセル型医療装置内に設けられた磁石に作用させる磁界により、検出された位置に基づき体腔内で目的の方向に移動させつつ該体腔内を観察するカプセル型医療装置を誘導するシステムの制御方法であって

前記体腔内で前記カプセル型医療装置が取得した体内情報を外部に出力信号として送出する時に、送出される前記出力信号に同期して、前記出力信号が送出される期間は、前記磁界の発生を停止させ、及び前記カプセル型医療装置の位置を検出することを特徴とする。

【0012】

第8に、カプセル型医療装置誘導システムの制御方法は、カプセル型医療装置内に設けられた磁石に作用させる磁界により、検出された位置及び姿勢に基づき、体腔内で目的の方向に移動させつつ該体腔内を観察するカプセル型医療装置を誘導するシステムの制御方法であって、前記出力信号が送出されている時には、検出された前記カプセル型医療装置の位置及び姿勢に関する情報に基づき、発生させる前記磁界の方向及び大きさを算出し、前記出力信号が送出されていない時には、算出結果に基づき前記磁界を発生させる制御方法である。

10

【0013】

第9に、カプセル型医療装置誘導システムの制御方法は、カプセル型医療装置内に設けられた磁石に作用させる磁界により、検出された位置及び姿勢に基づき、体腔内で目的の方向に移動させつつ該体腔内を観察するカプセル型医療装置を誘導するシステムの制御方法であって、発生される前記磁界の大きさは、磁界が発生される継続時間を調整することにより制御する。

20

【0014】

第10に、カプセル型医療装置誘導システムの制御方法は、カプセル型医療装置内に設けられた磁石に作用させる磁界により、検出された位置及び姿勢に基づき、体腔内で目的の方向に移動させつつ該体腔内を観察するカプセル型医療装置を誘導するシステムの制御方法であって、発生される前記磁界の大きさは、磁界パルスの本数を調整することにより制御する。

【図面の簡単な説明】

【0015】

【図1】 図1は、本発明の一実施形態に係るカプセル型医療装置誘導システムの構成を示す図である。

【図2】 図2は、本実施形態における第1のカプセル内視鏡の断面構成を示す図である。

30

【図3】 図3は、本実施形態における第2のカプセル内視鏡の断面構成を示す図である。

【図4】 図4は、本実施形態における第3のカプセル内視鏡の断面構成を示す図である。

【図5】 図5は、本実施形態における第4のカプセル内視鏡の断面構成を示す図である。

【図6】 図6は、本実施形態における第5のカプセル内視鏡の断面構成を示す図である。

【図7】 図7は、第1のカプセル内視鏡に対して、誘導に関するY軸方向から見た磁界の一例を示す図である。

【図8】 図8は、カプセル型医療装置誘導システムの第1の制御方法について説明するためのタイミングチャートである。

【図9】 図9は、カプセル型医療装置誘導システムの第2の制御方法について説明するためのタイミングチャートである。

40

【図10】 図10は、カプセル型医療装置誘導システムの第3の制御方法について説明するための誘導に関するY軸方向から見た磁界の一例を示す図である。

【図11】 図11は、カプセル内視鏡における重力を考慮した姿勢制御について説明するための図である。

【図12】 図12は、カプセル内視鏡における浮力を考慮した姿勢制御について説明するための図である。

【発明を実施するための最良の形態】

【0016】

以下、図面を参照して本発明の実施形態について詳細に説明する。

図1に示す本発明の一実施形態に係るカプセル型医療装置誘導システムについて説明す

50

る。このカプセル型医療装置誘導システムは、図2乃至図6に示すカプセル型医療装置21と、カプセル内視鏡を誘導するための磁界を発生する磁気誘導装置1とに大別される。本実施形態におけるカプセル型医療装置としては、カプセル内視鏡21を一例として説明する。

【0017】

磁気誘導装置1は、主として、誘導コイル群(X1、X2、Y1、Y2、Z1、Z2、D1、D2、D3、D4、D5、D6、D7、D8)と、誘導コイル用電源2と、誘導制御装置3と、コントローラ4と、センスコイル部5(5a~5i)と、位置検出装置6と、受信アンテナ部7(7a、7b、7c)と、アンテナセクタ8と、受信装置9と、表示装置10と、ドライブコイル11と、ドライブコイル駆動部12とで構成される。

10

【0018】

また、14個の誘導コイル群X1、X2、Y1、Y2、Z1、Z2、D1乃至D8は、それぞれ空芯電磁石を有し、誘導磁界発生部を形成する。本実施形態における誘導コイルの配置は、直方体の各面に配置される。ここで、図1の矢印で示すように、カプセル内視鏡21が前進後進する方向(又は被検体となる人体が移動する方向)をX軸方向とし、このX軸方向と水平に直交する方向をY軸方向、及びX軸方向と垂直に直交する上下方向(重力方向)をZ軸方向とする。

【0019】

これらの軸方向において、誘導コイルX1、X2は対向し、X軸方向に磁力線を形成してこのX軸方向に対して垂直となる前面の周囲にそれぞれ配置される。以下の方向では、誘導コイルX1側を前方とし、誘導コイルX2側を後方とする。また、誘導コイルX2から誘導コイルX1に向かい移動することを前進とし、その反対を後進とする。

20

【0020】

また、誘導コイルY1、Y2は対向し、Y軸方向に磁力線を形成し、Y軸方向に対して垂直となる両側面の周囲にそれぞれ配置される。これらの両側面の一方の面で、誘導コイルY1の内側には面を2分割するように2つの誘導コイルD3、D7が配置され、他方の対向面で誘導コイルY2の内側には面を2分割するように2つの誘導コイルD1、D5が配置される。

【0021】

同様に、誘導コイルZ1、Z2は対向し、Z軸方向に磁力線を形成し、このZ軸方向に対して上下面の周囲にそれぞれ配置される。これらのうち上面で誘導コイルZ1の内側には面を2分割するように2つの誘導コイルD4、D8が配置され、対向する下面で誘導コイルZ2の内側には面を2分割するように2つの誘導コイルD2、D6が配置される。以下の方向では、誘導コイルZ1側を上方とし、誘導コイルZ2側を下方とする。また、誘導コイルZ2から誘導コイルZ1に向かい移動することを上昇とし、その反対を下降とする。

30

【0022】

また、ドライブコイル11で形成した交番磁界は、磁気誘導コイル31に作用して誘導電流を生成させて、磁気誘導コイルから磁界が発生する。この交番磁界は、カプセル内視鏡21内に設けられた後述するコイル(磁気誘導コイル31)とコンデンサ33で形成される共振周波数近傍の周波数成分を1つまたは複数含んでいる。

40

【0023】

この発生した誘導磁界は複数のセンスコイル5a~5iにより検出されて位置情報を含む信号が生成され、位置検出装置6に送信される。位置検出装置ではこの信号に基づき、カプセル内視鏡21における位置及び姿勢情報を算出する。この位置及び姿勢情報は、誘導制御装置3に送られ、誘導コイル群で生成すべき磁界を求める計算に使用される。

【0024】

誘導コイル群X1、X2、Y1、Y2、Z1、Z2及び、D1乃至D8は、カプセル内視鏡21内の磁石に作用する磁気勾配(第1の磁気勾配)を発生して、前進後進、上昇下降及び左右移動させることにより、所望する方向に牽引する第1の磁気勾配発生手段であ

50

る。

【0025】

また、誘導コイルZ1は、前述した誘導コイル群によりカプセル内視鏡21を上昇させて所望する方向に牽引する際に、重力によって働くカプセル内視鏡21を下降させようとする力をキャンセルするようにカプセル内視鏡21内の磁石に作用する磁気勾配（第2の磁気勾配）を発生して、重力による影響を排除する。尚、誘導コイルD4、D8においても誘導コイルZ1と同じ作用を発生させることもできる。この誘導コイルZ1は、所望する方向に移動させる際に働く重力による影響を排除する第2の磁気勾配発生手段である。一方、誘導コイルZ2は、前述した誘導コイル群によりカプセル内視鏡21を下降させて所望する方向に牽引する際に、浮力によって働くカプセル内視鏡21を浮き上がらせようとする浮力をキャンセルするようにカプセル内視鏡21内の磁石に作用する磁気勾配を発生して、浮力による影響を排除する。尚、誘導コイルD2、D6においても誘導コイルZ1と同じ作用を発生させることもできる。

10

【0026】

具体的には、対向配置される誘導コイルX1とX2、Y1とY2、Z1とZ2は、これらの誘導コイルで囲まれた空間内に、同一方向に磁界を発生させた場合には均一磁界を形成し、それぞれに反対方向に発生させた場合には傾斜磁界を形成することができる。また、D1～D8のコイルは、同様に適宜駆動することにより均一性の高い磁界又は、傾斜磁界等を形成することができる。従って、これらの14個の誘導コイルを個々に制御することにより、所望の空間位置に所望の磁界強度、所望の磁気勾配を有する磁界を発生させることができる。

20

【0027】

このような誘導コイル群の配置によれば、カプセル内視鏡21に対して、前進後進、上昇下降及び左右移動だけではなく、誘導コイル群X1、X2、Y1、Y2、Z1、Z2及び、D1乃至D8の組み合わせにより、カプセル内視鏡21を傾ける、例えば、先端側を上方及び後端側を下方になるように磁界を発生して、前方に立ち上がった斜め姿勢を取らせることもできる。

【0028】

これらの誘導コイルは、個々に駆動する誘導コイル用電源2に接続されている。この誘導コイル用電源2は、誘導制御装置3からの指令に制御され、磁界の形成上必要とされる誘導コイルに適宜通電して、所望の空間に所望の磁界を生成する。

30

【0029】

本実施形態において、カプセル内視鏡21の位置情報（空間位置）を検出するための位置検出システム（位置検出手段）は、カプセル内視鏡21内に設けたコイルに誘導磁界を発生させるための磁界を形成するドライブコイル11と、カプセル内視鏡21が発生した誘導磁界を検出するためのセンスコイル群5と、センスコイル群5で得られた誘導磁界に基づく信号からカプセル内視鏡21の位置情報（3次元空間での位置とカプセル内視鏡の向き）を生成する位置検出装置6と、位置検出装置6の指示によりドライブコイル11を駆動するドライブコイル駆動部12とで構成する。

【0030】

センスコイル群5を構成する9個のセンスアンプ5a～5iは、カプセル内視鏡21の正確な位置及び姿勢が求められるように、誘導コイルY1が設けられている側面に対して、平行で面内に均一となるように配置されている。尚、本実施形態では、対向配置される一対のセンスコイル群5とドライブコイル11を設けて、Z軸に関する位置を検出する例を示しているが、3次元的に位置及び姿勢を検出するためには、交差する2面、例えば上面と側面にそれぞれ一対を設けた方が好ましい。さらに検出精度を高めるためには、センスコイルの数量もある程度、多い方が好ましい。

40

【0031】

位置検出装置6は、誘導制御装置3から位置情報を検出するタイミングを指示され、その指示に基づき、ドライブコイル駆動部12を駆動する。ドライブコイル駆動部12は、

50

ドライブコイル 1 1 に交流電流を供給して磁界を形成させて、磁界内のカプセル内視鏡 2 1 から誘導磁界を発生させる。センスコイル群 5 の各センスコイルは、カプセル内視鏡 2 1 が発生した誘導磁界に基づく信号を検出して位置検出装置 6 に出力する。位置検出装置 6 は、誘導磁界に基づく信号からカプセル型内視鏡 2 1 の位置及び姿勢情報を生成し、誘導制御装置 3 に出力する。誘導制御装置 3 は、位置検出装置 3 によるカプセル内視鏡 2 1 の位置及び姿勢情報を考慮して所望する移動方向を決定し、その移動に好適する磁界を生成するように誘導コイル用電源 2 へ指示する。誘導コイル用電源 2 は、誘導制御装置 3 の指示に従い誘導コイル群 X 1、X 2、Y 1、Y 2、Z 1、Z 2 及び、D 1 乃至 D 8 に電流を流す。これにより、その移動に好適する磁界が誘導コイル群により生成されて、カプセル内視鏡 2 1 をスムーズに誘導することができる。

10

【0032】

コントローラ 4 は、操作者が操作する入力操作部例えば、ジョイスティックを任意の方向に倒すことにより、カプセル型内視鏡 2 1 の進行方向や傾きを指示する入力装置である。コントローラ 4 の入力用操作部としては、ジョイスティックの他には、全方位の進行方向に指示できるように配置されたボタン、タッチパネル、視線入力装置等種々の部材を適用することができる。

【0033】

誘導制御装置 3 は、コントローラ 4 からの指示信号、位置検出装置 6 からの位置及び姿勢情報及び、受信装置 9 からの誘導コイルのそれぞれの駆動状況に関する信号を受け、カプセル内視鏡 2 1 を所望する位置に移動させるための磁力（磁界）を算出し、その磁力を発生させるために、それぞれの誘導コイル X 1、X 2、Y 1、Y 2、Z 1、Z 2 及び、D 1 乃至 D 8 が負担する磁力を求め、各誘導コイル用電源に指令を送信する。

20

【0034】

また、誘導制御装置 3 は、カプセル内視鏡 2 1 が撮影した画像データを受信装置 9 へ送信している通信期間は、磁界の発生を停止する処置を行う。同時に通信期間には、誘導制御装置の指示に基づき、位置検出装置 6 は、ドライブコイル 1 1 を駆動して、センスコイル群 5 からの位置情報を取得する。

【0035】

3 つの受信アンテナ 7 は、選択動作を行うアンテナセレクタ 8 を介して受信装置に接続されている。これらの受信アンテナ 7 は、X 軸方向から通信データ（画像データを含む体内情報）を受信する受信アンテナ 7 a（AX）と、Y 軸方向から体内情報を受信する受信アンテナ 7 b（AY）と、Z 軸方向から体内情報を受信する受信アンテナ 7 c（AZ）とで構成され、3 軸方向における体内情報を検出することができる。

30

【0036】

アンテナセレクタ 8 は、通信に使用するアンテナ 7 a、7 b、7 c を選択する。このアンテナセレクタ 8 は、それぞれの受信アンテナの位置に誘導コイル群が発生している磁界の強度、方向及び磁界傾斜の量を受けて、最も磁界の影響を受けていない受信アンテナを識別し、その受信アンテナを選択する。この受信アンテナ 7 を選択することにより、カプセル内視鏡 2 1 と受信装置 9 との通信を安定させることができる。

【0037】

受信装置 9 は、カプセル内視鏡 2 1 からの体内情報を受信するタイミングを誘導制御装置 3 に送信している。前述したように、誘導制御装置 3 は、体内情報（画像データ）が通信される通信期間は、誘導コイル群及びドライブコイル 1 1 による誘導磁界の発生を停止させている。この停止処置により、誘導磁界の影響を受けずに、カプセル内視鏡 2 1 から体内情報を受信装置で受けることができる。この停止処置により、通信期間と、移動動作及び位置検出期間とが重ならないため、誘導磁界による体内情報へのノイズや誘導磁界の受信アンテナへの影響を排除できる。

40

【0038】

従って、この停止処置は、カプセル内視鏡 2 1 近傍に生成される磁界の強度、磁界傾斜の量が大きい場合、又は受信アンテナ 7 の近傍に生成される磁界の強度、磁界傾斜の量が

50

大きい場合において、画像データにノイズの影響を与えない点や誘導磁界の受信アンテナへの影響を排除できる点で有用である。また、誘導コイルから発生する磁界強度が高い場合であっても、位置検出装置6を正常に動作させることができる。

【0039】

表示装置10は、例えば、液晶ディスプレイ等からなり、受信装置9により生成されたカプセル型内視鏡21で撮像された画像を画面表示する。この画像表示の際に、表示される画像に関するデータ例えば、撮影状況等を表示画面に画像と併せて表示してもよい。次に図2乃至図5を参照して、本実施形態のカプセル内視鏡21における第1乃至第5の構成例について説明する。

図2は、本実施形態における第1のカプセル内視鏡の断面構成を示している。

10

この第1のカプセル内視鏡21のカプセル容器23は、前端側に配置される透明で半球形状の先端容器23aと、赤外線を透過する正円筒形状で後端が半球形状を成す後端容器23bとから構成される。このカプセル容器23は、後述するカプセル内視鏡本体を収納し、水密構造で密閉されている。このカプセル内視鏡21の推進方向は、例えば図2のCで示す円筒軸方向とする。

【0040】

カプセル内視鏡本体について説明する。

カプセル内視鏡本体は、大別して、被検者の体腔内管路の内壁面を撮像する撮像部、撮像部を駆動する電源部、前述したドライブコイル11により誘導磁場を発生させる誘導磁界発生部、カプセル型内視鏡21を駆動する駆動用磁石及び撮像された画像データを含む体内情報を受信アンテナ7に送信する送信部により構成される。

20

【0041】

まず、撮像部として、固定焦点レンズを有する撮影光学系26と、撮像側基板24a上に実装されるCMOS又はCCD等からなる撮像素子25と、撮影光学系26の近傍に設けられた調光可能なLEDから成る照明部39と、撮像素子25に対して裏面側の撮像側基板24aに実装される撮像素子25からの画像信号に所定の画像処理を施す画像処理回路27とを備えている。また、撮像側基板24a及び電源側基板24b及び前方の電池用基板43aは、接着固定部29として接着剤で封止して一体的に固定される。

【0042】

さらに電源部として、ボタン電池等からなる小型電池32と、小型電池32から電源を取り出す図示しない電源端子が設けられる一対の電池用基板43(43a、43b)と、小型電池32を電池用基板で挟むように固定する熱収縮チューブ34と、撮像側基板24aの回路配線とフレキシブル基板等により回路配線が電氣的に接続される電源側基板24bと、電源側基板24b上に設けられ小型電池32の電源が供給される電源回路28とを備えている。

30

【0043】

磁界発生部としては、接着固定部29の外周上に設けられる磁性体30と、磁性体30を介して設けられる誘導コイル31と、前端側の電池用基板上に設けられ、誘導コイル31とCL共振回路を構成するコンデンサ33とを備えている。

【0044】

この誘導コイル31は、カプセル容器23の内径より僅かに小さい最大外形を持つリング形状に形成される。磁性体30は、外部からの磁界を誘導コイル31内に収束させる役割を持つ。磁性体30は、アモルファス磁性体、ファインメッド(日立金属)など飽和磁束密度、透磁率の共に高い素材が適している。また、薄膜に整形されている素材を用いると、カプセル内視鏡内に配置する上で磁性体の体積を小さくすることができるという効果が得られる。

40

【0045】

さらに、後方の電池用基板43bに円盤形状の駆動用磁石42が配置される。磁石42の材質としては、ネオジウムコバルト等が好適するが、これに限定されるものではない。この磁石42は、磁力線の方向がZ軸方向に沿うように、上方にN極が着磁され下方にS

50

極が着磁されている。このように極性を設定することにより、カプセル内視鏡 2 1 が磁気誘導装置 1 の誘導コイル群に対して常に一定方向を向くこととなる。従って、撮像された画像における絶対的な天地を決定することができる。

【0046】

送信部として、送信用基板 4 0 の裏面側（磁石 4 2 側）に実装される通信回路 3 6 と、その表面側（後端容器 2 3 b）に配置されるアンテナ 3 7 と、露出している通信回路 3 6 を覆い磁石 4 2 の磁力を遮蔽するシールド部 3 5 と、アンテナ 3 7 が設けられた側の送信用基板 4 0 上に実装され、カプセル内視鏡駆動のオンオフを行う光スイッチ 3 8 とを備えている。

【0047】

このような配置において、磁石 4 2 の着磁方向と、送信回路 3 6 に接続されたアンテナ 3 7 の向きは、90度角度を変えて配置されている。これは、磁石 4 2 から発生する磁界がアンテナ 3 7 の向きと90度ずれて入射する条件を成立するためである。これにより、磁石 4 2 からの磁界によるアンテナ 3 7 への影響を小さく抑えている。

【0048】

シールド部 3 5 は、その材料としては磁性材料で構成されており、アンテナ 3 7 近傍の磁界を吸い寄せ効果をもつ。従って、アンテナ 3 7 に入射される磁界の強度を軽減することができ、送信回路 3 6 及びアンテナ 3 7 間の無線通信への磁界の影響を低く抑えることができ、安定した無線通信が実現する。

【0049】

また、光スイッチ 3 8 は、赤外線等に感度を有する。カプセル容器 2 3 の後端容器 2 3 b は少なくとも光スイッチ近傍においては、赤外線（光スイッチが感度を有する波長において）を透過する材料で構成されている。光スイッチ 3 8 に図示しない赤外線発光装置から赤外線を照射すると、光スイッチ 3 8 がオンして、小型電池 3 2 から電源回路を介して通電して起動し、撮像処理及び送信処理が開始される。この光スイッチ 3 8 は、トグル動作するように回路が構成されており、一度赤外線を照射されるとカプセル内視鏡はオン状態を維持する。また、オン状態の時に、度赤外線が照射されると、オフする構成を追加してもよい。

【0050】

このシールド部 3 5 により通信回路 3 6 を覆う構成により磁石 4 2 における強力な磁界による送信回路、無線回路への影響（例えば、ノイズが重畳する又は、通信可能距離が短くなる等）を低く抑えることができる。これにより受信装置 9 には、ノイズの少ない鮮明な画像データを送信できる。

【0051】

図 3 は、本実施形態における第 2 のカプセル内視鏡の断面構成を示している。

この第 2 のカプセル内視鏡は、前述した第 1 のカプセル内視鏡に対して、カプセル容器 2 3 の外周上に、断面円形の線材を螺旋状に巻いた螺旋部 2 5 が備えられている。これ以外の構成部位は、第 1 のカプセル内視鏡と同等であり、同じ参照符号を付して説明を省略する。

【0052】

この構成により、誘導コイル用電源 2 から誘導コイル群に対して、第 2 のカプセル内視鏡に対する回転磁界を形成して、第 2 のカプセル内視鏡 2 1 を図 3 に示す軸 C 回り R 方向に回転させる。第 2 のカプセル内視鏡 2 1 は、螺旋部 2 5 の回転する方向により、軸 C 方向に沿って、前進又は後進を行う。さらに、誘導コイル群を制御して、第 2 のカプセル内視鏡 2 1 が傾いた姿勢を取らせた状態で回転させることもできるため、斜め方向に対しても前進又は後進を行うことができる。このように構成された第 2 のカプセル内視鏡は、前述した第 1 のカプセル内視鏡が得られる作用効果と同等のものを得ることができる。

【0053】

図 4 は、本実施形態における第 3 のカプセル内視鏡の断面構成を示している。

この第 3 のカプセル内視鏡は、前述した第 1 のカプセル内視鏡の構成における磁石 4 2

10

20

30

40

50

と、誘導コイル 31 の配置を入れ替えた構成である。これ以外の構成部位は、第 1 のカプセル内視鏡と同等であり、同じ参照符号を付して説明を省略する。

【0054】

第 3 のカプセル内視鏡において、第 1 のカプセル内視鏡では、リング形状であった誘導コイル 31 に対して、2 本の直線的な棒状の誘導コイル 52、53 を交差するように配置している。図 4 は、Z 軸方向と Y 軸方向にそれぞれ誘導コイル 52、53 を配置した構成例を示している。また、これらの誘導コイル 52、53 の近傍には、それぞれのコイル両端に接続して LC 共振回路を形成するためのコンデンサ 54、55 が配置されており、異なる共振周波数になるように調整されている。この交差する誘導コイル 52、53 は、ドライブコイル 11 により形成される磁界により誘導磁界を発生させる。この様に誘導コイル 52、53 が共に軸 C に対して垂直で、それぞれ異なる方向を向いているため、それぞれの共振周波数でそれぞれの誘導コイルの向きを求めることにより軸 C の方向（つまり、カプセル内視鏡の推進方向）を検出できる。また、第 3 のカプセル内視鏡は、磁石 51 がカプセル内視鏡の円筒軸（軸 C 方向）に沿って磁極（N 極を前方、S 極を後方）を向けて配置されている。また、前述した第 1 のカプセル内視鏡における円盤形状の磁石 42 に換わって、例えば、リング形状又は、棒状の磁石を樽状に並べた構成を成し、接着固定部 29 の外周上に設けられている。このように構成された第 3 のカプセル内視鏡は、前述した第 1 のカプセル内視鏡が得られる作用効果と同等のものを得ることができる。

10

【0055】

図 5 は、本実施形態における第 4 のカプセル内視鏡の断面構成を示している。

20

この第 4 のカプセル内視鏡は、前述した第 1 のカプセル内視鏡の構成における磁石 42 と、送信回路 36 及びアンテナ 37 を入れ替えた配置となっている。これ以外の構成部位は、第 1 のカプセル内視鏡と同等であり、同じ参照符号を付して説明を省略する。

【0056】

第 4 のカプセル内視鏡は、送信回路 36 及びアンテナ 37 をシールド部 62 によりアンテナ 37 の電磁波放射方向を除いて包囲し、一部に光スイッチ窓を開口して、光スイッチ 38 を配置している。光スイッチ 38 は、異なる方向に複数設けてもよい。このシールド部 62 は、電池用基板 43b に接して設けられており、その後方に第 1 のカプセル内視鏡の磁石 42 と同等な磁石 63 が設けられている。カプセル容器 23 の後端容器 61 は、後端が半球形状ではなく、平坦面に形成されている。但し、後端が半球形状であっても問題はない。

30

【0057】

このように構成された第 4 のカプセル内視鏡は、前述した第 1 のカプセル内視鏡が得られる作用効果と同等のものを得ることができる。さらに、この構成によれば、アンテナ 37 近傍の磁力線は、シールド部 62 内を貫くことになり、強度を低下させることができる。従って、アンテナ 37 に与える磁石 63 の生成する磁界による影響を減少させて、送信性能の低下を防止することができる。

【0058】

また、シールド部材となる磁性体を蒸着又は、スパッタリング等の薄膜形成技術を用いて、基板上に形成することで、基板内に入る磁束の量を減少させることができる。従って、カプセル内視鏡 21 に形成される回路が磁石の磁界及び誘導コイルの磁界による悪い影響を受けて、誤動作することを防止することができる。

40

【0059】

図 6 は、本実施形態における第 5 のカプセル内視鏡の断面構成を示している。

前述した第 1 のカプセル内視鏡の構成における体内情報（画像データ）を通信回路 36 及びアンテナ 37 を用いて無線（電波を用いた無線）により送信していたが、この第 5 のカプセル内視鏡は、カプセル容器表面に露出する電極 64、65 を設けて、間に被検体となる体腔組織を通して体内情報となる電流信号を流し、生体内に電界を発生させる。受信アンテナに代わって、患者の体表面に取り付けた電界センサにより、その体内情報を受け取る所謂、電界通信方式を用いた構成である。これ以外の構成部位は、第 1 のカプセル内

50

視鏡と同等であり、同じ参照符号を付して説明を省略する。

【0060】

この構成によれば、前述した第1のカプセル内視鏡が得られる作用効果に加えて、無線を通信媒体として用いていないため、受信装置及びそれらの間の伝送路にかかる影響をなくすことができ、ノイズが重畳しにくく、安定したクリアな画像を取得することができる。通信回路及びアンテナが省略できるため、簡易な構成となり、カプセル容器のさらなる小型化が実現できる。また、送信回路にスピーカを設けることにより、受信装置側にマイクフォンを接続すれば、音波による通信でも同様の作用効果を得ることができる。

【0061】

次に、このように構成されたカプセル型医療装置誘導システムの第1の制御方法について説明する。 10

図7は、図2に示した第1のカプセル内視鏡に対して、誘導する際のY軸方向から見た磁界における磁力線の一例を示している。この磁界は、誘導コイルZ1、Z2、D2、D4、D6及びD8で囲まれた空間内に形成され、その空間内にカプセル内視鏡が図6に示す誘導コイルX2から誘導コイルX1の方向（X軸方向）に先端を向けている。

【0062】

この磁界内で誘導コイルZ1に、図示するようなZ軸方向で上に向かう磁力を発生させる。カプセル内視鏡21は、下方（誘導コイルZ2側）では、磁界強度が弱く、上方が強くなる磁界強度が発生する。このように磁気勾配が存在する空間内では、カプセル内視鏡21内の磁石42は磁界の強い方向、即ち上方に引き寄せる引力（ここでは、上昇引力と 20 称する）が働く。

【0063】

この上昇引力を受けると、カプセル内視鏡21は空間内で上昇する。この上昇引力の強さを誘導制御装置3で制御することによって、カプセル内視鏡21に働く重力をキャンセルした状態を作り出すことができる。この時、例えば、誘導コイルD2、D4に図7に示すような磁界を形成して前進する牽引力を発生させる。よって、誘導コイルZ1の磁界に誘導コイルD2、D4の磁界を重畳すると、カプセル内視鏡21は、内視鏡自体に働く重力をキャンセルしつつ前進する。

【0064】

つまり、従来では、カプセル内視鏡21は体腔組織に自己の重さ（カプセル内視鏡の質量×重力加速度）を掛けた状態で移動していた。これに対して本実施形態では、カプセル内視鏡21は自己の重さを軽減させて、粘性による反力が弱まった状態で移動することとなるため、従来よりも弱い磁界強度でも同等の移動が可能となる。但し、この上昇引力は、強く働かせ過ぎると、カプセル内視鏡21を体腔組織から必要以上に浮き上がる。カプセル内視鏡21が体腔組織から一旦浮かんでしまうと、誘導コイルZ1に近づくため引力がさらに強まり、今度は急激に誘導コイルZ1に吸い寄せられ、ユーザが所望した以上に浮き上がってしまう虞がある。 30

【0065】

図8のタイミングチャートに示すような制御を行い、この浮き上がり状態を防止しつつ移動して、且つ体内情報の通信が安定して行う。図8(a)は、誘導コイルZ1によるZ 40 軸方向に上昇引力を発生する磁場強度の大きさと発生タイミングを示し、図8(b)は、誘導コイルD2、D4によるX軸方向に牽引する力を発生する磁場強度の大きさと発生タイミングを示している。さらに、図8(c)は、位置検出装置6がセンスコイル群5の各センスコイルから誘導磁界に基づく信号（位置及び姿勢情報信号）を取得するタイミングを示し、図8(d)は、カプセル内視鏡21から受信装置9に体内情報の送信と休止又は撮影を行うタイミングを示し、図8(e)は、体腔表面と内視鏡のZ方向の位置関係を示している。

【0066】

本実施形態において、図8における各動作のタイミングは、カプセル内視鏡21による撮像と画像データの送信を行うタイミングを基準として設定されている。勿論、このよう 50

な送信タイミングに限定されるものではなく、適宜を基準となるタイミングを設定してもよい。

【0067】

まず、カプセル内視鏡21の位置検出を行い、カプセル内視鏡21の位置が体腔表面に沈み込んで(図8(e)におけるn1)、磁界強度が目標値より低い場合には、次のタイミングで誘導コイルZ1の磁界強度を強めて上昇させる(n2)。この時、カプセル内視鏡21が上昇し過ぎている場合には、次のタイミングで発生する磁界強度を弱くする(n3)。尚、図8(e)に示す体腔表面とカプセル内視鏡21のZ方向の位置関係は、概念的に示しているものであり、実際には、カプセル内視鏡21は体腔表面にほぼ接触している状態であり、体腔表面に重みが掛からない状態(又は重さで沈み込んでいない状態)である。 10

【0068】

この時に、誘導コイルD2、D4に対して、図7に示すようなZ方向の上向きの磁界を発生させる。この磁界は、誘導コイルX2から誘導コイルX1に向かう方向に磁気勾配が大きくなり、カプセル内視鏡21に対しては、X軸方向に沿って前方に牽引される引力となる。従って、カプセル内視鏡21は、誘導コイルZ1の電界により重力がキャンセルされた状態で誘導コイルD2、D4により前方に牽引され、体腔表面とは少ない摩擦でスムーズに移動する。

【0069】

このカプセル内視鏡21が前進するにつれて、誘導コイルD2、D4によるカプセル内視鏡の位置での磁界の勾配が大きくなり、牽引力が増大する。即ち、移動する速度が速まる。カプセル内視鏡21を一定の速度で移動させるには、推進力を一定に保つ必要があるため、図8(b)に示すように、誘導コイルD2、D4に発生する磁界強度を徐々に小さくする。 20

【0070】

以上説明したように、カプセル内視鏡21の位置情報に基づき磁界強度を制御して、掛かる重力をキャンセルした状態を維持させて、カプセル内視鏡21と体腔内組織の間に作用する摩擦力を軽減する。その重力のキャンセル状態で、カプセル内視鏡21を移動させたい方向に傾斜した勾配磁界を発生させることにより、移動に伴う抵抗力を減少させて誘導する操作を容易なものにすることができ、さらに従来よりも弱い磁界強度でも同等に移動させることができる。 30

【0071】

次に、カプセル型医療装置誘導システムの第2の制御方法について説明する。

この第2の制御方法は、図9(a)、(b)に示すように誘導コイルZ1、D2及びD4に印加する駆動信号に予め定めた短時間のパルス幅のオン信号を1つの磁界形成期間内で印加する回数により、磁界強度が制御する方法である。この方法によって、それぞれの誘導コイルでパルスの磁界を発生させて、その発生する磁界の間隔を制御することにより磁界強度が制御される。誘導コイル用電源2に対して、公知なスイッチング回路を付加することにより、実現できる。 40

【0072】

このような構成により、各誘導コイルZ1、D2及びD4は、それぞれパルスの磁界を発生し、その発生する磁界の間隔を制御することにより磁界強度が制御される。この制御により、誘導コイル用電源の構成を単純にすることができる。また、同等な制御方式として、オン時間(パルス幅)を制御するPWM(Pulse Width Modulation)制御方式を適用しても同様に実現できる。

【0073】

次に、カプセル型医療装置誘導システムの第3の制御方法について説明する。

図10に示す第3の制御方法は、前述した第1の制御方法に対して、異なる誘導コイルの組み合わせをそれぞれ駆動して、同様なカプセル内視鏡21の移動を実現するものである。図4に示した第3のカプセル内視鏡が第3の制御方法に好適する。 50

【0074】

前述した第3のカプセル内視鏡は、磁石51がカプセル内視鏡の円筒軸（X軸方向）に沿って磁極（N極を前方、S極を後方）を向けて配置されている。磁気誘導コイル52、53は、交差（ここでは、直交）し、磁石51の磁力線の方向に対しても、それぞれが直交するように配置されている。また、本実施形態における誘導コイル52、53は、針状の磁性体で形成されたコアに巻き線が巻回され、さらにコンデンサ54、55がそれぞれ接続されている。この2つの誘導コイル52、53は異なる共振周波数を有するように、L成分又はC成分が調整されている。

【0075】

このように構成することにより、磁石51からの磁力線の向きを誘導コイル52、53の長手方向の向きと垂直になるように配置できるため、磁石51からの磁界の影響を最小に抑えることができると共に、2つの磁気誘導コイル52、53の方向をそれぞれ検出することでカプセル内視鏡の方向を求めることができる。

【0076】

また、図10に示すカプセル内視鏡21に内蔵される磁石の向きは、カプセル内視鏡21の推進方向（図10に示すX方向）を向いているが、図10に示すような磁界を付加することで、図7に示す状態と同様の制御を行うことができる。つまり、誘導コイルD4、D8によりZ方向（上向き）に向かうほど磁界強度が強くなる勾配磁界を発生させることで、重力に逆らう引力を形成し、誘導コイルX1よりX方向（紙面左方向）に行くに従い、磁界強度が強くなる勾配磁界を発生させ、カプセル内視鏡21をX方向に重力を軽減した状態で推進させることができる。

【0077】

次に、図11を参照して、カプセル内視鏡21における姿勢制御について説明する。

前述した図1における磁気誘導装置1と、図4に示した第3のカプセル内視鏡21を用いて説明する。

カプセル内視鏡21の姿勢を水平方向から斜めに傾いた姿勢、例えば、内視鏡先端部が立ち上がり、後端部が消化管内壁に接するような斜め姿勢の場合について説明する。この姿勢を取るためには、14個の誘導コイル群X1、X2、Y1、Y2、Z1、Z2及び、D1乃至D8のうち、例えば、誘導コイルZ1、Z2の組を用いてZ軸方向の上方向に向かう第1の磁界と、誘導コイルX1、X2によるX軸方向の紙面左方向に向かう第2の磁界とを形成する。尚、誘導コイルZ1、Z2による第1の磁界のみでも傾かせることは可能である。ここで、第1の磁界と第2の磁界で合成された磁界が図11に示す外部磁界Hとなる。しかしながら、カプセル内視鏡21には重力が作用するため、カプセル内視鏡21は、外部磁界Hと平行にはならず、カプセル内視鏡21の向きの方向を向くこととなる。この時、磁石42の磁化をM、外部磁界をH、MとHのなす角を δ 、カプセル内視鏡21の質量をm、重力加速度をg、Z方向とカプセル内視鏡21の向きとのなす角を θ 、カプセル内視鏡21の重力をG、カプセル内視鏡21が上方向を向き θ を変化させたときの回転中心となる支点をP、支点Pとの距離をlとする。この時、簡単のために支点Pは、カプセル内視鏡21内の撮像光学系26が設置されていない側の外装端部の半球状形状の中心とすることができる。以上の定義した事項を用いることにより、

【数1】

$$\delta = \sin^{-1} \left(\frac{mgl \sin \theta}{H \cdot M} \right)$$

【0078】

と表すことができる。これにより、カプセル内視鏡21を θ 方向に向けるためには、 $\theta = \theta - \delta$ 方向に磁界を付加すればよいことになる。この様に誘導コイル群で発生させる磁界を制御する。この θ 方向の磁界を加えることにより、カプセル内視鏡21に掛かる重力の影響を受けず、所望する方向（ θ 方向）に向けることができる。このような磁界中に斜め姿勢でカプセル内視鏡21が存在する場合に、例えば、誘導コイルX1に前方に牽引す

る引力を発生する電界を形成すると、カプセル内視鏡2はカプセル容器23の後端部のみを消化管内壁に接して、斜め姿勢を保持した状態で前方に移動する。このような移動は、消化管内上の壁移動経路に多少の凹凸があったとしても、容易に乗り越えて移動することができる。さらに、前述した誘導コイルZ1を用いて重力をキャンセルする電界を重畳させることにより、さらに摩擦力を減少させて移動することができる。

【0079】

一方、体腔内に水等が残存していた場合には、重力を上回る浮力が発生する場合がある。このような状態になると、水に対して比重が重い側が下方を向いた斜め姿勢となり、所望する箇所撮像が困難になる虞がある。これに対して、本実施形態では、誘導コイル群による磁界を形成して、所望する姿勢を実現する。例えば、消化管内壁上に水が残存し、カプセル内視鏡21の先端部が浮き上がった場合には、誘導コイルX1、X2と誘導コイルZ1、Z2の組を用いて図12に示すような斜め姿勢を作り出す。即ち、これらの誘導コイルを用いて、誘導コイルZ1、Z2によるZ軸下方向に向かう第3の磁界と、誘導コイルX1、X2によるX軸方向に向かう第4の磁界とを形成する。このような磁界により、浮力でカプセル内視鏡21の先端部又は後端部が浮き上がった姿勢になったとしても、容易に姿勢を制御して所望する箇所を撮像することができる。

10

【0080】

以上説明したように、本発明のカプセル内視鏡システムは、カプセル内視鏡に掛かる重力をキャンセルするための磁界を形成し、移動させる又は姿勢を変化させる磁界に重畳させて、装置全体を浮き上がらせて体腔表面に接するカプセル内視鏡の接触面積を減少させて、摩擦抵抗を減少させることにより、カプセル内視鏡を容易に動作制御でき且つ、重力が影響して移動時及び姿勢の向き操作時に発生する操作者との感覚的な移動誤差を排除でき、操作量に対応する動作を実現することができる。

20

【0081】

さらに、カプセル内視鏡のデータ送信に同期して位置検出装置及び誘導コイル群から発生する磁界を制御するため、誘導コイルが発生する磁界の影響を受けず、データ送信と位置検出を行うことができ、カプセル型医療装置誘導システムの安定性が向上する。

【0082】

また、カプセル内視鏡の姿勢を制御することにより、先端を上方に向ける立ち上がり斜め姿勢を取らせた状態で移動することができ、通過経路上にある体腔表面の凹凸の存在により移動し難い箇所においても容易に乗り越えることができる。また、このような斜め姿勢で後端部又は先端部を体腔表面に接触させた状態による移動は、カプセル内視鏡全体を浮き上がらせるための磁界に比べて弱い磁界強度で実現できるため、誘導コイル用電源の大きな出力を必要とせず、小型化が実現できる。

30

【0083】

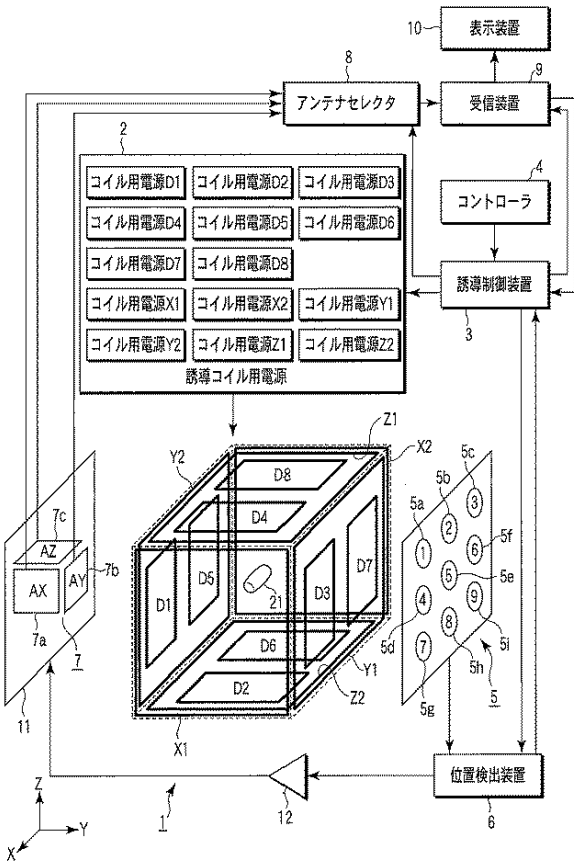
尚、本発明は前述した実施形態に限定されるものではなく、発明の用紙を変更しない範囲で種々の変更を行うことができる。また、本発明で説明した実施形態の構成部位は、必ずしも全て搭載する必要はなく、実施可能な構成部位のみを利用することも可能である。

【0084】

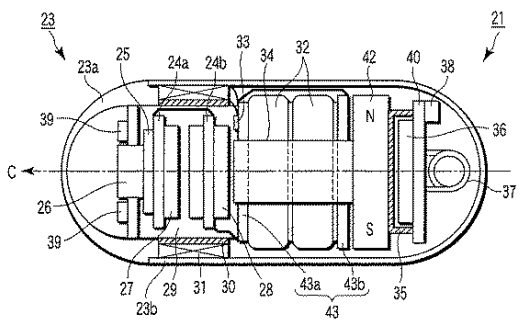
本発明は、カプセル型医療装置に対して所望する方向を向くような磁界環境を生成し、操作に対する重力による移動誤差を排除し且つ、カプセル型医療装置に働く摩擦抵抗を低減して、低引力において適正に動作するカプセル型医療装置誘導システムを提供することができる。

40

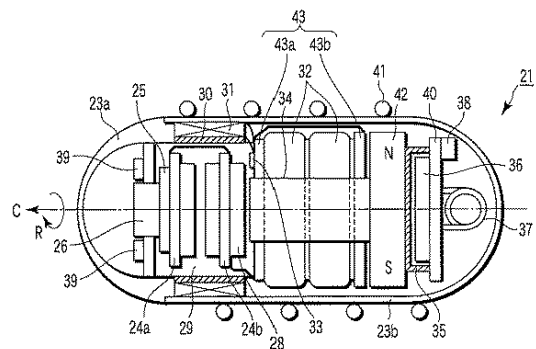
【図 1】



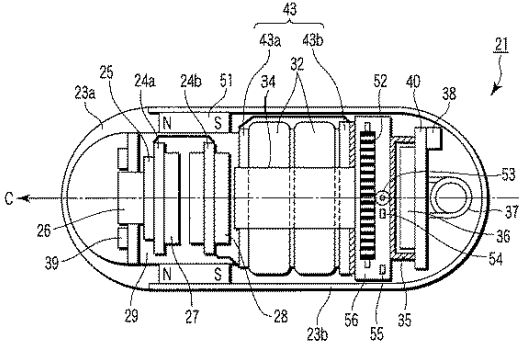
【図 2】



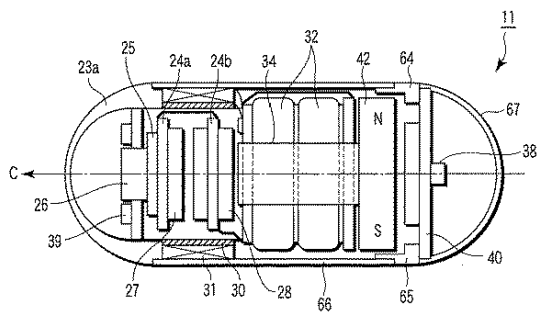
【図 3】



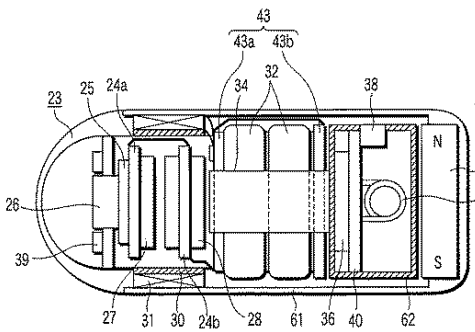
【図 4】



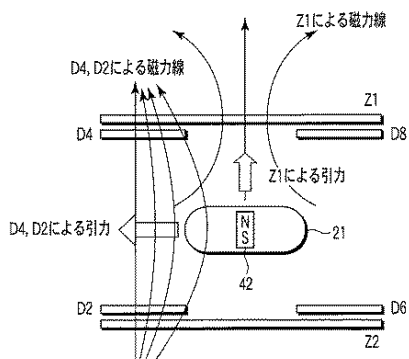
【図 6】



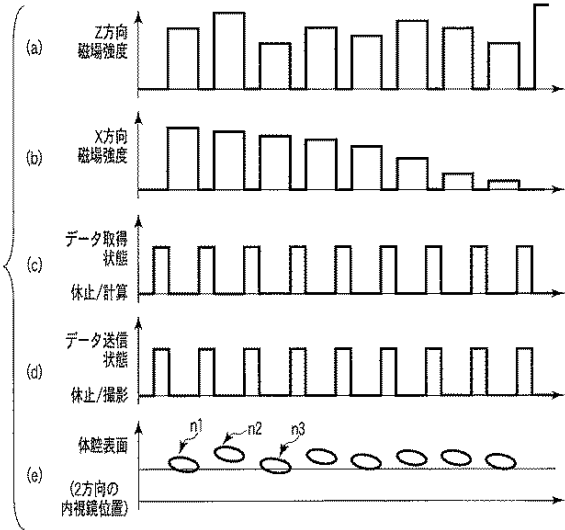
【図 5】



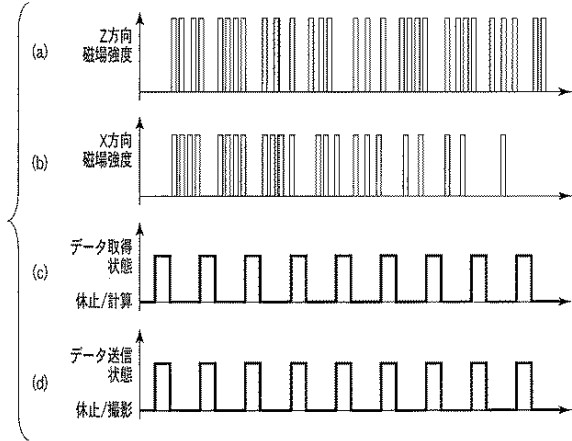
【図 7】



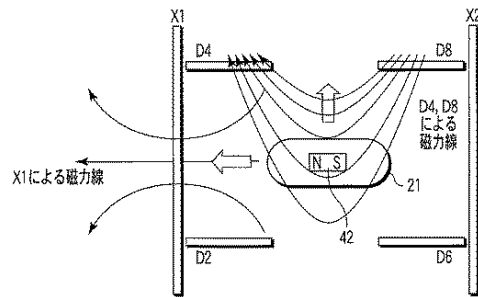
【図 8】



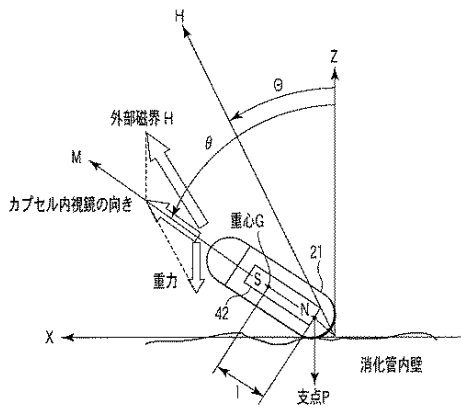
【図 9】



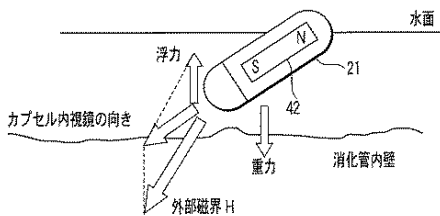
【図 10】



【図 11】



【図 12】



【国際調査報告】

INTERNATIONAL SEARCH REPORT		International application No. PCT/JP2006/326146
A. CLASSIFICATION OF SUBJECT MATTER A61B1/00(2006.01)		
According to International Patent Classification (IPC) or to both national classification and IPC		
B. FIELDS SEARCHED		
Minimum documentation searched (classification system followed by classification symbols) A61B1/00-A61B1/32		
Documentation searched other than minimum documentation to the extent that such documents are included in the fields searched Jitsuyo Shinan Koho 1922-1996 Jitsuyo Shinan Toroku Koho 1996-2007 Kokai Jitsuyo Shinan Koho 1971-2007 Toroku Jitsuyo Shinan Koho 1994-2007		
Electronic data base consulted during the international search (name of data base and, where practicable, search terms used)		
C. DOCUMENTS CONSIDERED TO BE RELEVANT		
Category*	Citation of document, with indication, where appropriate, of the relevant passages	Relevant to claim No.
Y	JP 2003-260026 A (Olympus Optical Co., Ltd.), 16 September, 2003 (16.09.03), Full text; Figs. 1 to 19	1-4, 7, 9, 12, 13, 16-20
A	Full text; Figs. 1 to 19 (Family: none)	5, 6, 8, 10, 11, 14, 15, 21, 22
Y	JP 2005-130943 A (Olympus Corp.), 26 May, 2005 (26.05.05), Full text; Figs. 1 to 14	1-4, 7, 9, 12, 13, 16-20
A	Full text; Figs. 1 to 14 & WO 2005/039400 A1 & US 2005/0154294 A1 & EP 1681010 A1	5, 6, 8, 10, 11, 14, 15, 21, 22
<input checked="" type="checkbox"/> Further documents are listed in the continuation of Box C. <input type="checkbox"/> See patent family annex.		
* Special categories of cited documents: "A" document defining the general state of the art which is not considered to be of particular relevance "E" earlier application or patent but published on or after the international filing date "L" document which may throw doubts on priority claim(s) or which is cited to establish the publication date of another citation or other special reason (as specified) "O" document referring to an oral disclosure, use, exhibition or other means "P" document published prior to the international filing date but later than the priority date claimed "T" later document published after the international filing date or priority date and not in conflict with the application but cited to understand the principle or theory underlying the invention "X" document of particular relevance; the claimed invention cannot be considered novel or cannot be considered to involve an inventive step when the document is taken alone "Y" document of particular relevance; the claimed invention cannot be considered to involve an inventive step when the document is combined with one or more other such documents, such combination being obvious to a person skilled in the art "&" document member of the same patent family		
Date of the actual completion of the international search 03 April, 2007 (03.04.07)		Date of mailing of the international search report 17 April, 2007 (17.04.07)
Name and mailing address of the ISA/ Japanese Patent Office		Authorized officer
Facsimile No.		Telephone No.

INTERNATIONAL SEARCH REPORT

International application No.

PCT/JP2006/326146

C (Continuation). DOCUMENTS CONSIDERED TO BE RELEVANT		
Category*	Citation of document, with indication, where appropriate, of the relevant passages	Relevant to claim No.
Y	JP 2004-298560 A (Olympus Corp.), 28 October, 2004 (28.10.04), Full text; Figs. 1 to 8	1-4, 7, 9, 12, 13, 16-20
A	Full text; Figs. 1 to 8 & US 2004/0181127 A1 & WO 2004/089193 A1	5, 6, 8, 10, 11, 14, 15, 21, 22
Y	JP 2005-87737 A (Siemens AG.), 07 April, 2005 (07.04.05), Full text; Figs. 1 to 5 & US 2005/0062562 A1 & DE 10343494 A1	12, 13, 16-20
A	WO 96/003795 A1 (UNIVERSITY OF VIRGINIA PATENT FOUNDATION), 08 February, 1996 (08.02.96), Full text; Figs. 1 to 4 & WO 96/003795 A1 & US 5654864 A	1-22

国際調査報告		国際出願番号 PCT/J P 2 0 0 6 / 3 2 6 1 4 6									
A. 発明の属する分野の分類 (国際特許分類 (IPC)) Int.Cl. A61B1/00(2006, 01)											
B. 調査を行った分野 調査を行った最小限資料 (国際特許分類 (IPC)) Int.Cl. A61B1/00-A61B1/32											
最小限資料以外の資料で調査を行った分野に含まれるもの <table border="0"> <tr> <td>日本国実用新案公報</td> <td>1922-1996年</td> </tr> <tr> <td>日本国公開実用新案公報</td> <td>1971-2007年</td> </tr> <tr> <td>日本国実用新案登録公報</td> <td>1996-2007年</td> </tr> <tr> <td>日本国登録実用新案公報</td> <td>1994-2007年</td> </tr> </table>				日本国実用新案公報	1922-1996年	日本国公開実用新案公報	1971-2007年	日本国実用新案登録公報	1996-2007年	日本国登録実用新案公報	1994-2007年
日本国実用新案公報	1922-1996年										
日本国公開実用新案公報	1971-2007年										
日本国実用新案登録公報	1996-2007年										
日本国登録実用新案公報	1994-2007年										
国際調査で使用した電子データベース (データベースの名称、調査に使用した用語)											
C. 関連すると認められる文献											
引用文献の カテゴリー*	引用文献名 及び一部の箇所が関連するときは、その関連する箇所の表示	関連する 請求の範囲の番号									
Y	J P 2 0 0 3 - 2 6 0 0 2 6 A (オリンパス光学工業株式会社) 2003. 09. 16 全文、第1-19図	1-4, 7, 9, 12, 13, 16-20									
A	全文、第1-19図 (ファミリーなし)	5, 6, 8, 10, 11, 14, 15, 21, 22									
<input checked="" type="checkbox"/> C欄の続きにも文献が列挙されている。		<input type="checkbox"/> パテントファミリーに関する別紙を参照。									
* 引用文献のカテゴリー 「A」 特に関連のある文献ではなく、一般的技術水準を示すもの 「E」 国際出願日前の出願または特許であるが、国際出願日以後に公表されたもの 「L」 優先権主張に疑義を提起する文献又は他の文献の発行日若しくは他の特別な理由を確立するために引用する文献 (理由を付す) 「O」 口頭による開示、使用、展示等に言及する文献 「P」 国際出願日前で、かつ優先権の主張の基礎となる出願		の日に後に公表された文献 「T」 国際出願日又は優先日後に公表された文献であって出願と矛盾するものではなく、発明の原理又は理論の理解のために引用するもの 「X」 特に関連のある文献であって、当該文献のみで発明の新規性又は進歩性がないと考えられるもの 「Y」 特に関連のある文献であって、当該文献と他の1以上の文献との、当業者にとって自明である組合せによって進歩性がないと考えられるもの 「&」 同一パテントファミリー文献									
国際調査を完了した日 03. 04. 2007		国際調査報告の発送日 17. 04. 2007									
国際調査機関の名称及びあて先 日本国特許庁 (ISA/J P) 郵便番号100-8915 東京都千代田区霞が関三丁目4番3号		特許庁審査官 (権限のある職員) 安田 明央 電話番号 03-3581-1101 内線 3292	2Q 9309								

国際調査報告

国際出願番号 PCT/J P 2 0 0 6 / 3 2 6 1 4 6

C (続き) . 関連すると認められる文献		
引用文献の カテゴリー*	引用文献名 及び一部の箇所が関連するときは、その関連する箇所の表示	関連する 請求の範囲の番号
Y	J P 2 0 0 5 - 1 3 0 9 4 3 A (オリンパス株式会社) 2 0 0 5 . 0 5 . 2 6 全文、第 1 - 1 4 図	1-4, 7, 9, 12, 13, 16-20
A	全文、第 1 - 1 4 図 & WO 2005/039400 A1 & US 2005/0154294 A1 & EP 1681010 A1	5, 6, 8, 10, 11, 14, 15, 21, 22
Y	J P 2 0 0 4 - 2 9 8 5 6 0 A (オリンパス株式会社) 2 0 0 4 . 1 0 . 2 8 全文、第 1 - 8 図	1-4, 7, 9, 12, 13, 16-20
A	全文、第 1 - 8 図 & US 2004/0181127 A1 & WO 2004/089193 A1	5, 6, 8, 10, 11, 14, 15, 21, 22
Y	J P 2 0 0 5 - 8 7 7 3 7 A (シーメンス・アクチエンゲゼル シャフト) 2 0 0 5 . 0 4 . 0 7 全文、第 1 - 5 図 & US 2005/0062562 A1 & DE 10343494 A1	12, 13, 16-20
A	WO 9 6 / 0 0 3 7 9 5 A 1 (UNIVERSITY OF VIRGINIA PATENT FOUNDATION) 1 9 9 6 . 0 2 . 0 8 全文、第 1 - 4 図 & WO 96/003795 A1 & US 5654864 A	1-22

フロントページの続き

(81)指定国 AP(BW, GH, GM, KE, LS, MW, MZ, NA, SD, SL, SZ, TZ, UG, ZM, ZW), EA(AM, AZ, BY, KG, KZ, MD, RU, TJ, TM), EP(AT, BE, BG, CH, CY, CZ, DE, DK, EE, ES, FI, FR, GB, GR, HU, IE, IS, IT, LT, LU, LV, MC, NL, PL, PT, RO, SE, SI, SK, TR), OA(BF, BJ, CF, CG, CI, CM, GA, GN, GQ, GW, ML, MR, NE, SN, TD, TG), AE, AG, AL, AM, AT, AU, AZ, BA, BB, BG, BR, BW, BY, BZ, CA, CH, CN, CO, CR, CU, CZ, DE, DK, DM, DZ, EC, EE, EG, ES, FI, GB, GD, GE, GH, GM, GT, HN, HR, HU, ID, IL, IN, IS, JP, KE, KG, KM, KN, KP, KR, KZ, LA, LC, LK, LR, LS, LT, LU, LV, LY, MA, MD, MG, MK, MN, MW, MX, MY, MZ, NA, NG, NI, NO, NZ, OM, PG, PH, PL, PT, RO, RS, RU, SC, SD, SE, SG, SK, SL, SM, SV, SY, TJ, TM, TN, TR, TT, TZ, UA, UG, US, UZ, VC, VN, ZA, ZM, ZW

(72)発明者 内山 昭夫

日本国東京都渋谷区幡ヶ谷2丁目4番2号 オリnbasメディカルシステムズ株式会社内

(72)発明者 木村 敦志

日本国東京都渋谷区幡ヶ谷2丁目4番2号 オリnbasメディカルシステムズ株式会社内

(72)発明者 青木 勲

日本国東京都渋谷区幡ヶ谷2丁目4番2号 オリnbasメディカルシステムズ株式会社内

Fターム(参考) 4C038 CC03 CC07 CC09

4C061 DD10 HH51 JJ19 NN03 UU06

(注) この公表は、国際事務局(WIPO)により国際公開された公報を基に作成したものである。なおこの公表に係る日本語特許出願(日本語実用新案登録出願)の国際公開の効果は、特許法第184条の10第1項(実用新案法第48条の13第2項)により生ずるものであり、本掲載とは関係ありません。

【公報種別】 特許法第 17 条の 2 の規定による補正の掲載
 【部門区分】 第 1 部門第 2 区分
 【発行日】 平成 22 年 2 月 18 日 (2010.2.18)

【国際公開番号】 WO2007/077896
 【年通号数】 公開・登録公報 2009-023
 【出願番号】 特願 2007-552971(P2007-552971)
 【国際特許分類】

A 6 1 B 1/00 (2006.01)
 A 6 1 B 5/07 (2006.01)

【F I】

A 6 1 B 1/00 3 2 0 B
 A 6 1 B 5/07

【手続補正書】

【提出日】 平成 21 年 12 月 3 日 (2009.12.3)

【手続補正 1】

【補正対象書類名】 特許請求の範囲

【補正対象項目名】 全文

【補正方法】 変更

【補正の内容】

【特許請求の範囲】

【請求項 1】

体内情報を取得する体内情報取得部と、取得した体内情報を出力信号として外部に出力する通信部と、磁石とを有するカプセル型医療装置と、

前記磁石に作用させ、前記カプセル型医療装置を目的の方向に移動させるための磁界を発生する磁界発生部と、

前記通信部より送出される前記出力信号に同期して、前記磁界発生部を制御する制御部と、

を有することを特徴とするカプセル型医療装置誘導システム。

【請求項 2】

前記制御部は、前記出力信号が送出される期間には、前記磁界発生部の駆動を停止させることを特徴とする請求項 1 に記載のカプセル型医療装置誘導システム。

【請求項 3】

体内情報を取得する体内情報取得部と、取得した体内情報を出力信号として外部に出力する通信部と、磁石とを有するカプセル型医療装置と、

前記カプセル型医療装置の位置を検出する位置検出部と、

前記磁石に作用させ、前記カプセル型医療装置を目的の方向に移動させるための磁界を発生する磁界発生部と、

前記通信部より送出される前記出力信号に同期して、前記磁界発生部を制御する制御部と、から構成され、

前記制御部は、前記出力信号に同期して、前記磁界発生部を制御し、

前記位置検出部は、前記出力信号に同期して、前記カプセル型医療装置の位置を検出することを特徴とするカプセル型医療装置誘導システム。

【請求項 4】

前記制御部は、前記出力信号が送出される期間には、前記磁界発生部の駆動を停止させ、前記位置検出部は、前記出力信号が送出される期間にのみ、前記カプセル型医療装置の位置を検出することを特徴とする請求項 3 に記載のカプセル型医療装置誘導システム。

【請求項 5】

前記磁界発生部から発生させる磁界の大きさを、磁界を発生する継続時間を調整するこ

とにより制御することを特徴とする請求項 3 に記載のカプセル型医療装置誘導システム。

【請求項 6】

前記磁界発生部から発生させる磁界の大きさを、磁界パルスの本数を調整することにより制御することを特徴とする請求項 3 に記載のカプセル型医療装置誘導システム。

【請求項 7】

体内情報を取得する体内情報取得部と、取得した体内情報を出力信号として外部に一定の間隔で出力する通信部と、磁石とを有するカプセル型医療装置と、

前記カプセル型医療装置の位置を検出する位置検出部と、

前記磁石に作用させ、前記カプセル型医療装置を目的の方向に移動させるための磁界を発生する磁界発生部と、

前記出力信号に同期して、前記磁界発生部を制御する制御部と、から構成され、

前記制御部は、前記出力信号が送出されている時に、前記位置検出部により検出された前記カプセル型医療装置の位置及び姿勢に関する情報を受け取り、前記情報に基づき、前記磁界発生部から発生させる磁界の方向及び大きさを算出処理し、

前記出力信号が送出されていない時には、前記磁界発生部から磁界を発生するように制御することを特徴とするカプセル型医療装置誘導システム。

【請求項 8】

前記磁界発生部の発生する磁界が磁気勾配を有することを特徴とする請求項 7 に記載のカプセル型医療装置誘導システム。

【請求項 9】

前記磁界発生部の発生する磁界が、回転磁界であることを特徴とする請求項 7 に記載のカプセル型医療装置誘導システム。

【請求項 10】

前記磁界発生部から発生させる磁界の大きさを、磁界が発生される継続時間を調整することにより制御することを特徴とする請求項 7 に記載のカプセル型医療装置誘導システム。

。

【請求項 11】

前記磁界発生部から発生させる磁界の大きさを、磁界パルスの本数を調整することにより制御することを特徴とする請求項 7 に記載のカプセル型医療装置誘導システム。

【請求項 12】

体内情報を取得する体内情報取得部と、取得した体内情報を出力信号として外部に出力する通信部と、磁石とを有するカプセル型医療装置と、

前記磁石に作用させ、前記カプセル型医療装置を目的の方向に移動させるための磁界を発生する第 1 の磁界発生部と、

前記磁石に作用させ、前記カプセル型医療装置に掛かる重力を軽減するための磁界を発生する第 2 の磁界発生部と、

前記出力信号に同期して前記第 1 及び第 2 の磁界発生部を制御する制御部と、を有することを特徴とするカプセル型医療装置誘導システム。

【請求項 13】

前記第 2 の磁界発生部が前記カプセル型医療装置に掛かる浮力を軽減するための磁界を発生させることを特徴とする請求項 12 に記載のカプセル型医療装置誘導システム。

【請求項 14】

前記第 1 の磁界発生部と前記第 2 の磁界発生部の少なくとも一方から発生させる磁界の大きさを、磁界が発生される継続時間を調整することにより制御することを特徴とする請求項 12 に記載のカプセル型医療装置誘導システム。

【請求項 15】

前記第 1 の磁界発生部と前記第 2 の磁界発生部の少なくとも一方から発生させる磁界の大きさを、磁界パルスの本数を調整することにより制御することを特徴とする請求項 12 に記載のカプセル型医療装置誘導システム。

【請求項 16】

体内情報を取得する体内情報取得部と、取得した体内情報を出力信号として外部に出力する通信部と、磁石とを有するカプセル型医療装置と、

前記カプセル型医療装置を移動させるための磁界を発生する磁界発生部と、

前記出力信号に同期して前記磁界発生部を制御する制御部と、
を有することを特徴とするカプセル型医療装置誘導システム。

【請求項 17】

前記磁界発生部は、

前記磁石に作用させ、前記カプセル型医療装置を目的の方向に移動させるための磁界と前記磁石に作用させ、前記カプセル型医療装置に掛かる重力を軽減するための磁界とを合成した磁界を発生するように構成されたことを特徴とする請求項 16 に記載のカプセル型医療装置誘導システム。

【請求項 18】

カプセル型医療装置内に設けられた磁石に作用させる磁界により、体腔内で目的の方向に移動させつつ、該体腔内を観察するカプセル型医療装置を誘導するシステムの制御方法であって、

前記体腔内で前記カプセル型医療装置が取得した体内情報を外部に出力信号として送出する時に、

送出される前記出力信号に同期して、前記出力信号が送出される期間は前記磁界の発生を停止させることを特徴とするカプセル型医療装置誘導システムの制御方法。

【請求項 19】

カプセル型医療装置内に設けられた磁石に作用させる磁界により、検出された位置に基づき体腔内で目的の方向に移動させつつ該体腔内を観察するカプセル型医療装置を誘導するシステムの制御方法であって、

前記体腔内で前記カプセル型医療装置が取得した体内情報を外部に出力信号として送出する時に、送出される前記出力信号に同期して、前記出力信号が送出される期間は、前記磁界の発生を停止させ、及び前記カプセル型医療装置の位置を検出することを特徴とするカプセル型医療装置誘導システムの制御方法。

【請求項 20】

カプセル型医療装置内に設けられた磁石に作用させる磁界により、検出された位置及び姿勢に基づき、体腔内で目的の方向に移動させつつ該体腔内を観察するカプセル型医療装置を誘導するシステムの制御方法であって、

前記出力信号が送出されている時には、検出された前記カプセル型医療装置の位置及び姿勢に関する情報に基づき、発生させる前記磁界の方向及び大きさを算出し、

前記出力信号が送出されていない時には、算出結果に基づき前記磁界を発生させることを特徴とするカプセル型医療装置誘導システムの制御方法。

【手続補正 2】

【補正対象書類名】明細書

【補正対象項目名】0006

【補正方法】変更

【補正の内容】

【0006】

さらに、第2のカプセル型医療装置誘導システムは、体内情報を取得する体内情報取得部と、取得した体内情報を出力信号として外部に出力する通信部と、磁石とを有するカプセル型医療装置と、前記カプセル型医療装置の位置を検出する位置検出部と、前記磁石に作用させ、前記カプセル型医療装置を目的の方向に移動させるための磁界を発生する磁界発生部と、前記通信部より送出される前記出力信号に同期して、前記磁界発生部を制御する制御部と、から構成され、前記制御部は、前記出力信号に同期して、前記磁界発生部を制御し、前記位置検出部は、前記出力信号に同期して、前記カプセル型医療装置の位置を検出する。

【手続補正 3】

【補正対象書類名】明細書
 【補正対象項目名】0032
 【補正方法】変更
 【補正の内容】
 【0032】

コントローラ4は、操作者が操作する入力操作部例えば、ジョイスティックを任意の方向に倒すことにより、カプセル内視鏡21の進行方向や傾きを指示する入力装置である。コントローラ4の入力用操作部としては、ジョイスティックの他には、全方位の進行方向に指示できるように配置されたボタン、タッチパネル、視線入力装置等種々の部材を適用することができる。

【手続補正4】
 【補正対象書類名】明細書
 【補正対象項目名】0039
 【補正方法】変更
 【補正の内容】
 【0039】

表示装置10は、例えば、液晶ディスプレイ等からなり、受信装置9により生成されたカプセル内視鏡21で撮像された画像を画面表示する。この画像表示の際に、表示される画像に関するデータ例えば、撮影状況等を表示画面に画像と併せて表示してもよい。次に図2乃至図5を参照して、本実施形態のカプセル内視鏡21における第1乃至第5の構成例について説明する。

図2は、本実施形態における第1のカプセル内視鏡の断面構成を示している。

この第1のカプセル内視鏡21のカプセル容器23は、前端側に配置される透明で半球形状の先端容器23aと、赤外線を透過する正円筒形状で後端が半球形状を成す後端容器23bとから構成される。このカプセル容器23は、後述するカプセル内視鏡本体を収納し、水密構造で密閉されている。このカプセル内視鏡21の推進方向は、例えば図2のCで示す円筒軸方向とする。

【手続補正5】
 【補正対象書類名】明細書
 【補正対象項目名】0051
 【補正方法】変更
 【補正の内容】
 【0051】

図3は、本実施形態における第2のカプセル内視鏡の断面構成を示している。

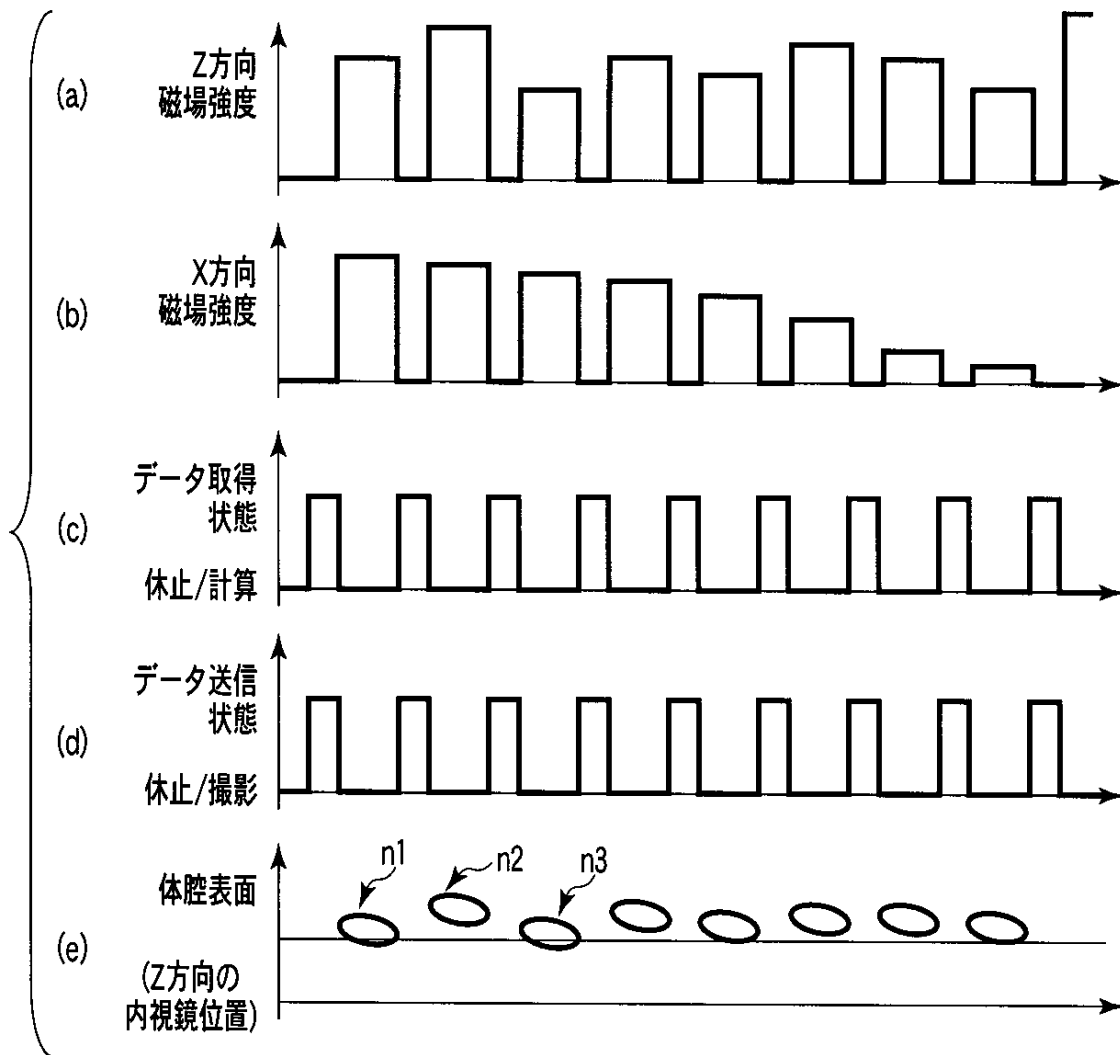
この第2のカプセル内視鏡は、前述した第1のカプセル内視鏡に対して、カプセル容器23の外周上に、断面円形の線材を螺旋状に巻いた螺旋部41が備えられている。これ以外の構成部位は、第1のカプセル内視鏡と同等であり、同じ参照符号を付して説明を省略する。

【手続補正6】
 【補正対象書類名】明細書
 【補正対象項目名】0052
 【補正方法】変更
 【補正の内容】
 【0052】

この構成により、誘導コイル用電源2から誘導コイル群に対して、第2のカプセル内視鏡に対する回転磁界を形成して、第2のカプセル内視鏡21を図3に示す軸C回りR方向に回転させる。第2のカプセル内視鏡21は、螺旋部41の回転する方向により、軸C方向に沿って、前進又は後進を行う。さらに、誘導コイル群を制御して、第2のカプセル内視鏡21が傾いた姿勢を取らせた状態で回転させることもできるため、斜め方向に対しても前進又は後進を行うことができる。このように構成された第2のカプセル内視鏡は、前

【図 8】

図 8



专利名称(译)	<无法获取翻译>		
公开(公告)号	JPWO2007077896A5	公开(公告)日	2010-02-18
申请号	JP2007552971	申请日	2006-12-27
[标]申请(专利权)人(译)	奥林巴斯株式会社		
申请(专利权)人(译)	奥林巴斯公司		
[标]发明人	内山昭夫 木村敦志 青木勲		
发明人	内山 昭夫 木村 敦志 青木 勲		
IPC分类号	A61B1/00 A61B5/07		
CPC分类号	A61B1/041 A61B1/00158 A61B34/70 A61B34/73		
FI分类号	A61B1/00.320.B A61B5/07		
F-TERM分类号	4C038/CC03 4C038/CC07 4C038/CC09 4C061/DD10 4C061/HH51 4C061/JJ19 4C061/NN03 4C061/UU06		
代理人(译)	河野 哲 中村诚		
优先权	2005376277 2005-12-27 JP		
其他公开文献	JPWO2007077896A1 JP4891924B2		

摘要(译)

设置感应线圈，以便将产生感应磁场的表面分成至少前后区域，从而形成用于抵消施加到胶囊内窥镜主体的重力并移动或改变姿态的磁场。一种胶囊型医疗装置引导系统及其控制方法，其叠加在磁场上以减小内窥镜与体腔表面接触的接触面积，以减小摩擦阻力并使内窥镜移动。